

KUBIK IN LED

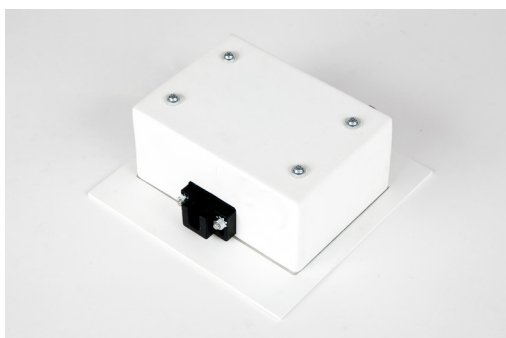
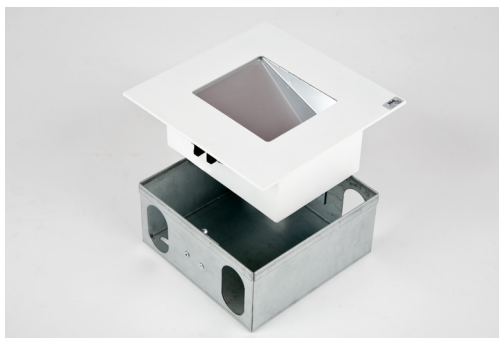
- Sehr geringer Energieverbrauch,,
- Wetterfest - Hohe Schutzart IP65,
- Beleuchtung von Eigenschaften der architektonischen Objekte,
- Modernes Design.
- Very low consumption of energy,
- Resistance to bad weather conditions - high protection level IP65,
- Illumination of architectural values of the objects,
- Modern and interesting design.

KUBIK IN LED

Features/Konstruktion

An outdoor fitting made for illuminating building facades and creating lighting effects. Mounting in the wall using assembly box included in the set. The body is made of aluminum painted with special facade paint which is resistant to bad weather conditions. Energy-efficient fitting made of component parts produced by renowned companies. It is possible to use various LED colours at the request of a customer. Ergonomic shapes of the fitting enable the application of the Kubik IN LED type fitting almost in every building. The assembly is very easy. The fitting is featured by a high level of protection against the penetration of solids and water: IP65, which renders the fitting an interesting decorative solution highlighting the architecture of an illuminated building.

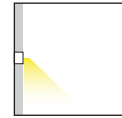
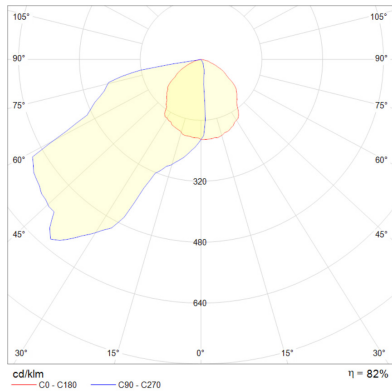
Es ist eine architektonische Leuchte, die als Beleuchtung von Gebäudefassaden und zum Kreieren von Lichteffekten vorgesehen ist. Wandmontage anhand von einer Einbaudose im Lieferumfang enthalten. Der Leuchtenkörper wird aus Aluminium hergestellt, der mit einer speziellen, wetterfesten Farbe angestrichen wurde. Es ist eine energiesparende Leuchte, in der Komponenten renommierter Firmen eingesetzt wurden. Auf Kundenwunsch können unterschiedliche LED-Farben verwendet werden. Ergonomische Formen der Leuchte erlauben, dass die Kubik IN LED-Leuchte fast in jedem Gebäude eingesetzt werden kann. Sehr einfache Montage. Die Leuchte zeichnet sich durch hohen Schutz gegen Eindringen von Festkörpern, Staub und Wasser IP65 aus. Das macht die Leuchte zu einer interessanten, dekorativen Lösung, welche die Architektur des zu beleuchteten Objektes besser zur Geltung bringt.



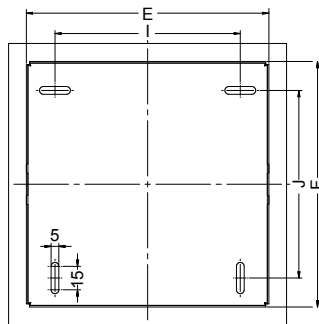
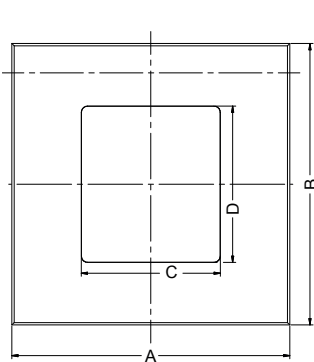
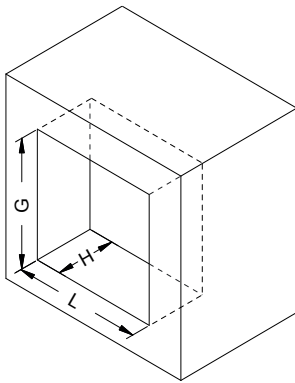
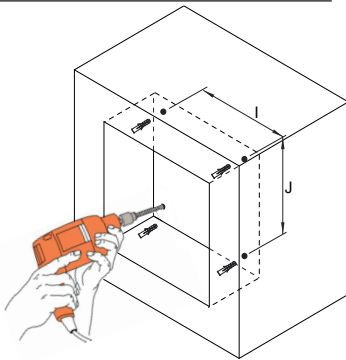
8

KUBIK IN LED

KUBIK IN LED



Dimensions / Abmessungen



TYPE	P[W]	Light Source	Φ [lm]	Weight [kg]	Color
KUBIK IN LED K	1x1,7 W (3 W)	LED	830/840	0,60	White
KUBIK IN LED K	2x1,7 W (5 W)	LED	124/152	0,60	White
KUBIK IN LED K	3x1,7 W (7 W)	LED	248/304	0,60	White
KUBIK IN LED K	4x1,7 W (10 W)	LED	372/456	0,60	White
KUBIK IN LED P	4x1,7 W (10 W)	LED	496/608	0,60	White
KUBIK IN LED P	6x1,7 W (13 W)	LED	496/608	0,60	White
KUBIK IN LED P	8x1,7 W (15 W)	LED	744/912	0,60	White
KUBIK IN LED P/380X135	8 W	LED	992/1216	0,60	White
KUBIK IN LED P/430X150	8 W	LED	1100	0,60	White

Available colour of the light / Erhältliche Lichtfarbe: 830/840

SDCM=5
SDCM=3 (KUBIK IN LED P 380x135 & 430x150)

Lifetime of LED sources / Lebensdauer LED:
50000 h (L70/B50)
60000 h (L80/B10) – KUBIK IN LED P 380x135 & 430x150

Operating temperature range / Temperaturbereich der Leuchte im Betrieb:
-25° C – 30° C

*The power shown refers to the whole system (tolerance +/- 10%).
*Die Leistung bezieht sich auf das gesamte System (Toleranz +/-10%).

The given luminous flux refers to LED light sources (tolerance +/- 10% depends on the value of the colour temperature).
Der angegebene Lichtstrom betrifft die LED-Module (Toleranz +/- 10% abhängig von der Farbtemperatur).

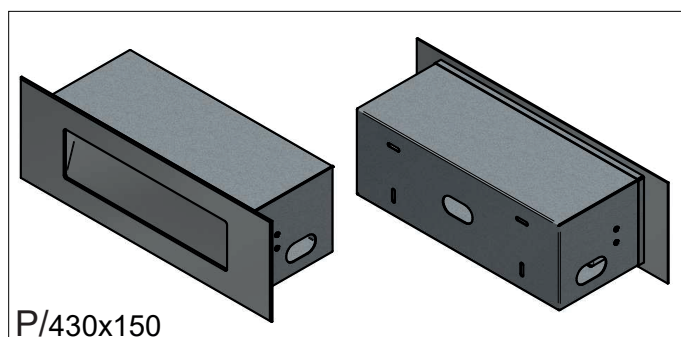
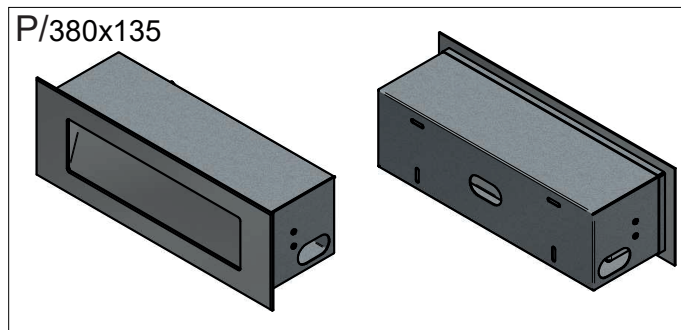
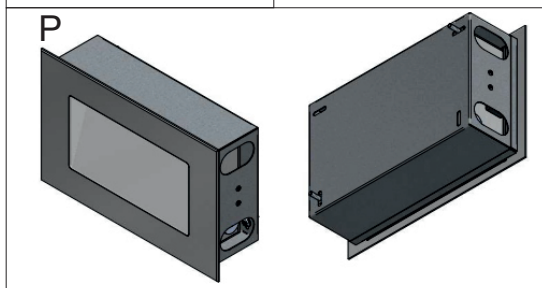
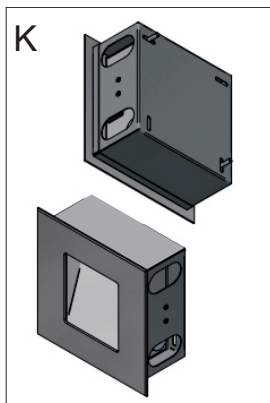
TYPE	A (mm)	B (mm)	C (mm)	D (mm)	E (mm)	F (mm)	H (mm)	I (mm)	J (mm)	G (mm)	L (mm)
KUBIK IN LED K	180	180	90	100	158	158	100	120	120	160	160
KUBIK IN LED P	280	180	190	100	258	158	100	220	120	160	260
KUBIK IN LED P/380X135	380	135	280	74	348	108	115	220	70	110	350
KUBIK IN LED P/430X150	430	150	280	74	348	128	145	220	70	130	410



Luminaire options / Leuchtenoptionen

Control gear / Vorschaltgeräte:

E driver
Treiber



WARNING!
Technical data may be changed. Photos of the luminaires may differ from reality. Last updated 26.04.2018.
Other options of the luminaire available on request.

ACHTUNG!
Technische Daten können verändert werden. Abbildungen der Leuchten können von der Wirklichkeit abweichen. Die letzte Aktualisierung fand am 26.04.2018 statt. Andere Optionen der Leuchte sind nach Anfrage erhältlich.